

11 ES 1075586 U

21 U 201130962 (X)

22 21-09-2011

51 A43B 21/24 (2006.01)

54 TACÓN DE DOBLE ALTURA PARA CALZADO

71 Francisca GUTIÉRREZ MARTÍN

74 José Fernando Gallego Jiménez

- 57 1. Tacón de doble altura para calzado, acoplable en la parte posterior de una suela (3) de zapato; caracterizado porque dicho tacón comprende una pieza fija (1), solidaria a la suela (3), y una pieza extraíble (2), presentando la pieza fija (1) y la pieza extraíble (2) unas superficies (12, 22) enfrentadas provistas de unas guías complementarias (11, 21) de acoplamiento y de unos medios de retención de dichas piezas (1, 2) en una posición de acoplamiento, en la que la pieza extraíble (2) conforma una prolongación o suplemento en altura de la pieza fija (1).
2. Tacón, según la reivindicación 1, caracterizado porque las guías complementarias (11, 21) se encuentran dispuestas horizontalmente.
3. Tacón, según la reivindicación 2, caracterizado porque las guías complementarias (11, 21) presentan una sección variable en dirección vertical.
4. Tacón, según cualquiera de las reivindicaciones anteriores, caracterizado porque los medios de retención están conformados por unas piezas magnéticas (13, 23) fijadas en las respectivas piezas (1, 2) del tacón.

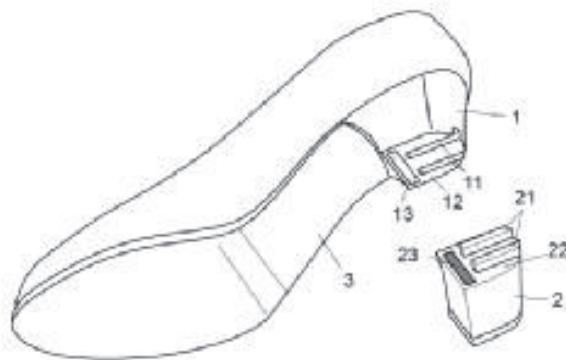


FIG. 1

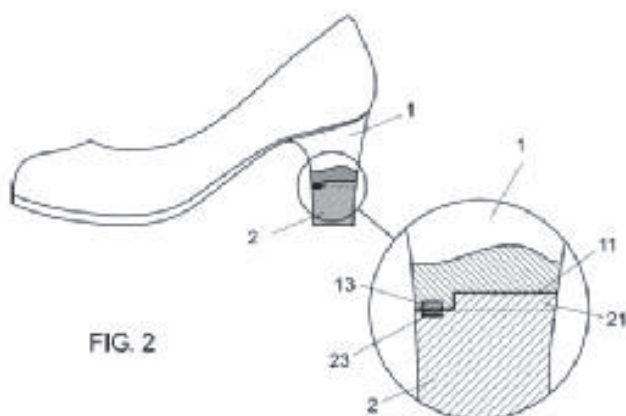


FIG. 2

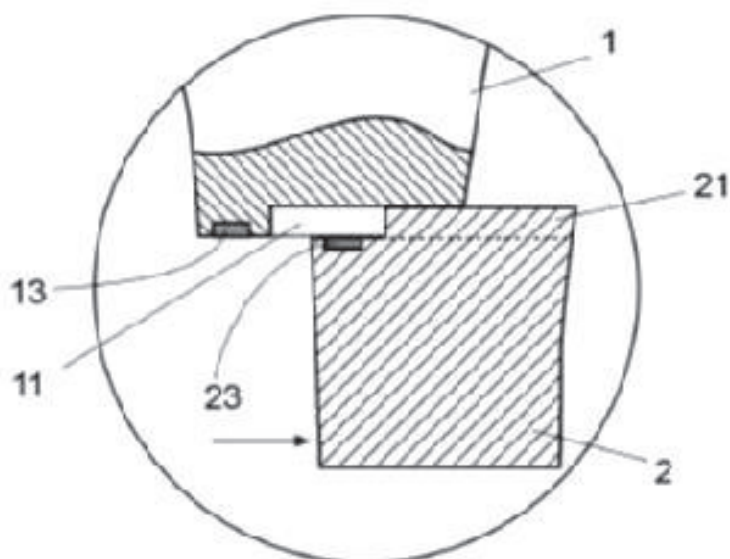


FIG. 3

11 ES 1075584 U

21 U 201131016 (4)

22 30-09-2011

51 F21L 19/00 (2006.01)

54 **DISPOSITIVO DE ILUMINACIÓN AUXILIAR PARA LINTERNAS.**

71 Roberto Rafael VAZQUEZ ABRAHAM

74 Juan Antonio Morgades Manonelles

- 57 1. Dispositivo de iluminación auxiliar para linternas caracterizado en que el dispositivo de iluminación auxiliar (10) dispone de unos medios de acoplamiento (11) a la linterna (15), una fuente de alimentación (12) conectada al menos a un medio de iluminación (14) de luz con longitud de onda del espectro ultravioleta, permitiendo el usuario dicha alimentación por medio de un sistema de accionamiento (13)
2. Dispositivo de iluminación auxiliar para linternas según la 1ª reivindicación caracterizado en que el dispositivo de iluminación auxiliar (10) se adapta preferentemente en un tapón de linterna (15) el cual dispone de unos medios de acoplamiento (11) formados preferentemente por un roscado estándar para el tipo de linterna (15) a utilizar.
3. Dispositivo de iluminación auxiliar para linternas según la 1ª reivindicación caracterizado en que los medios de iluminación (14) están formados por dos LEDs del tipo ultravioleta, en configuraciones tanto en serie como en paralelo entre ellos.
4. Dispositivo de iluminación auxiliar para linternas según la 1ª reivindicación caracterizado en que el sistema de accionamiento (13) está formado preferentemente por un pulsador a presión que permite la alimentación eléctrica a los medios de iluminación (14).
5. Dispositivo de iluminación auxiliar para linternas según la 1ª reivindicación caracterizado en que la fuente de alimentación (12) está formada por una batería independiente con respecto de la linterna (15) y que suministra exclusivamente a los medios de iluminación (14) que gobierna el usuario mediante el sistema de accionamiento (13).
6. Dispositivo de iluminación auxiliar para linternas según la 1ª reivindicación caracterizado en que la fuente de alimentación (12) es la misma que suministra energía a la linterna (15) utilizando los medios de adaptación de energía necesarios para el suministro a los medios de iluminación (14) del dispositivo de iluminación auxiliar (10).